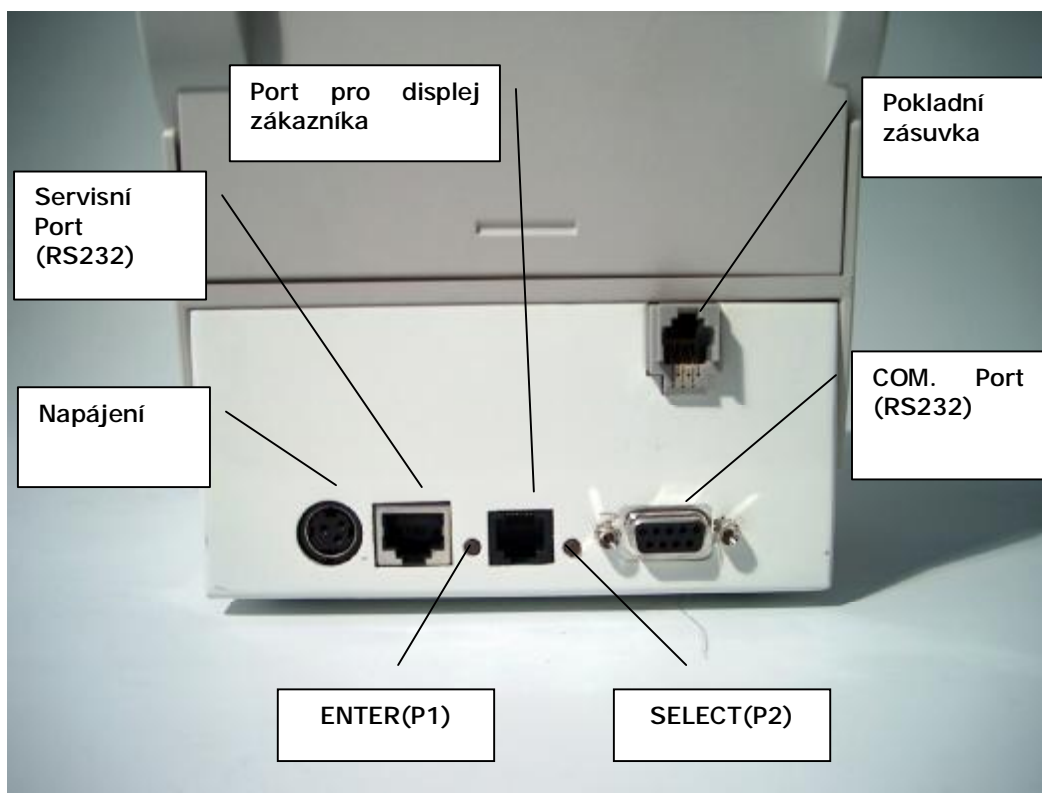
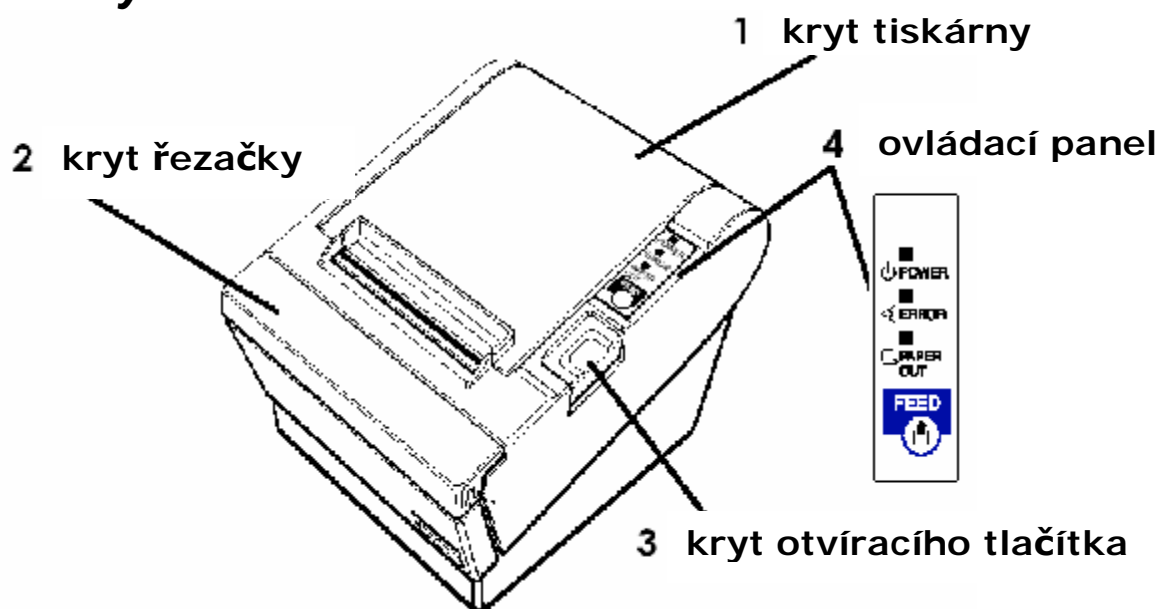


# **FP-T88UC**

**Uživatelská příručka**

## Části tiskárny



Všechna autorská práva jsou vyhrazena. Žádná část tohoto dokumentu nesmí být bez předchozího písemného souhlasu Seiko Epson Corporation reprodukována ani ukládána do vyhledávacích systémů nebo šířena jakýmkoliv způsobem, ať už elektronicky, mechanicky, kopírováním, nahráváním nebo jinak. Ve vztahu ke způsobu použití informací obsažených v této příručce neplatí pro Seiko Epson Corporation žádná odpovědnost.

Informace obsažené v této příručce byly pečlivě zkontrolovány a měly by přesně odpovídat skutečnosti. Nicméně, za interpretaci informací obsažených v této příručce nenese Seiko Epson Corporation žádnou odpovědnost. Seiko Epson Corporation ani její partneři neručí nabyvateli tohoto produktu ani jiným třetím stranám za poškození, ztráty, náklady nebo jiné výlohy nabyvatele nebo jiných třetích stran, jejichž příčinou mohou být: nehoda, nesprávné použití nebo zneužití tohoto produktu, neautorizované modifikace, opravy nebo úpravy tohoto produktu, nebo nedodržení pokynů Seiko Epson Corporation pro provoz a údržbu tohoto produktu.

Seiko Epson Corporation neručí za jakákoliv poškození nebo problémy způsobené použitím alternativních nebo jiných produktů neoznačených společností Seiko Epson Corporation jako "Original EPSON Products" (originální EPSON produkt) nebo "EPSON Approved Products" (schválený EPSON produkt).

EPSON a ESC / POS jsou registrované obchodní známky společnosti Seiko Epson Corporation.

**POZNÁMKA:** Obsah této příručky může být změněn bez předchozího upozornění.

Copyright © 2003 by Seiko Epson Corporation, Nagano, Japonsko

## **Použité normy pro elektromagnetickou kompatibilitu (EMC) a bezpečnostní normy**

Název produktu: FP-T88UC

Následující normy jsou aplikovány pouze u tiskáren takto označených. (EMC je testována s použitím napájecích zdrojů EPSON PS-180 nebo EPSON PS-175.)

Evropa:	Značka CE Bezpečnost: EN 60950
Severní Amerika:	EMI: FCC/ICES-003 Class A Bezpečnost: UL 1950/CSA C22.2 No. 950
Japonsko:	EMI: VCCI Class A JEIDA-52
Oceánie:	EMC: AS/NZS 3548 Class B

### **UPOZORNĚNÍ**

Připojení nestíněných kabelů rozhraní k této tiskárně neodpovídá EMC normě tohoto zařízení. Upozorňujeme, že změny a modifikace výslovně neschválené Seiko Epson Corporation mohou zrušit platnost vašeho oprávnění provozovat toto zařízení.

### **Značka CE**

Tiskárna vyhovuje těmto předpisům a normám:

Předpis 89/336/EEC	EN 55022 Class B
	EN 55024
	IEC 61000-4-2
	IEC 61000-4-3
	IEC 61000-4-4
	IEC 61000-4-5
	IEC 61000-4-6
	IEC 61000-4-11

### **Prohlášení Federálního úřadu pro komunikace (pro USA)**

Toto zařízení prošlo příslušnými testy a bylo shledáno jako odpovídající limitům digitálních zařízení třídy A podle části 15 předpisů Federálního úřadu pro komunikace. Tyto limity stanoví účinnou ochranu proti škodlivým interferencím v místě instalace.

Toto zařízení vytváří, využívá a může vyzařovat rádiové frekvence a pokud není instalováno v souladu s příslušnými instrukcemi, může rušit rádiovou komunikaci.

Nelze ovšem zaručit, že se takové interference nevyskytnou u konkrétní instalace. V tomto případě se očekává, že uživatel zamezí tomuto rušení na vlastní náklady.

### **Pro uživatele v Kanadě**

Toto digitální zařízení vyhovuje kanadské normě ICES-003.

## **Důležité bezpečnostní informace**

Tato kapitola obsahuje důležité informace pro bezpečný a efektivní provoz zařízení. Pozorně si ji přečtěte a mějte tyto informace vždy na paměti.

**VÝSTRAHA:**

*Pokud se ze zařízení kouří, je cítit zápach nebo se ozývají nezvyklé zvuky, neprodleně jej vypněte. V opačném případě může dojít k požáru zařízení. Odpojte zařízení z elektrické sítě a kontaktujte svého prodejce nebo servisní centrum společnosti Seiko Epson.*

*Nikdy se nepokoušejte o opravu sami, může to být nebezpečné.*

*Nikdy zařízení nerozebírejte ani na něm neprovádějte žádné úpravy. Neodborným zásahem si můžete přivodit zranění nebo způsobit požár.*

*Používejte pouze napájecí zdroj určený pro toto zařízení. Použití nevhodného napájecího zdroje může způsobit požár.*

*Pokud do zařízení vnikne voda nebo jiná vlhkost, nepoužívejte jej, mohlo by dojít k požáru. Odpojte neprodleně síťovou šňůru a kontaktujte svého prodejce nebo servisní centrum společnosti Seiko Epson.*

**UPOZORNĚNÍ:**

*Nepřipojujte kabely jiným způsobem než je uvedeno v této příručce. Jiné připojení může zařízení poškodit nebo způsobit požár.*

*Umístěte zařízení na pevnou, stabilní a rovnou podložku. Při pádu se může zařízení poškodit nebo vám může způsobit zranění.*

*Nepoužívejte zařízení v prostředí s vysokou vlhkostí a prašností. Nadměrná vlhkost a prach může zařízení poškodit nebo způsobit požár.*

*Nepokládejte na zařízení těžké předměty. Nikdy na zařízení nestoupejte ani se o něj neopírejte. Zařízení může spadnout nebo se sesunout a může se rozbít nebo vás poranit.*

*Pokud nebudete zařízení delší dobu používat, odpojte jej z elektrické sítě.*

---

## Bezpečnostní štítky

**VÝSTRAHA:**

*Nepřipojujte do konektoru pro připojení pokladny (drawer kick out) telefonní linku; můžete poškodit jak tiskárnu tak telefonní linku.*

**UPOZORNĚNÍ:**

*Během tisku nebo bezprostředně po dokončení tisku, je tisková hlava horká.*

---

## Vybalení

Standardní balení tiskárny obsahuje následující položky. Pokud je kterákoliv položka poškozena, kontaktujte svého prodejce.

- q Fiskální tiskárna
- q Papírová role
- q Síťový adaptér \*
- q Alfnumerický displej \*

\* Nemusí být přiložen k tiskárně

---

## Horizontální nebo vertikální instalace tiskárny

Tiskárnu můžete instalovat na rovnou podložku horizontálně (s výstupem papíru v horní části) nebo vertikálně (s výstupem papíru v přední části). Pomocí závěsné sady WH-10 můžete tiskárnu zavěsit na zeď.

---

## Ovládací panel

### FEED

Tlačítko FEED posunuje papír.

### LED indikátor POWER (NAPÁJENÍ)

Svítlí, je-li tiskárna zapnuta.

### LED indikátor ERROR (CHYBA)

Indikuje chybu.

### LED indikátor PAPER OUT (KONEC PAPÍRU)

Svítlí, blíží-li se konec papíru. Bliká-li, indikuje režim standby.

---

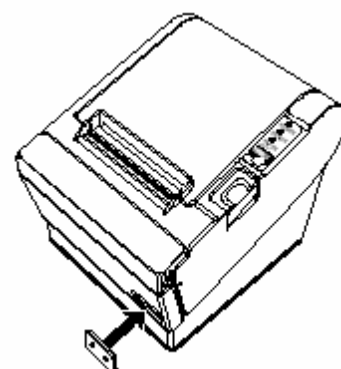
## Kryt vypínače napájení



### VÝSTRAHA:

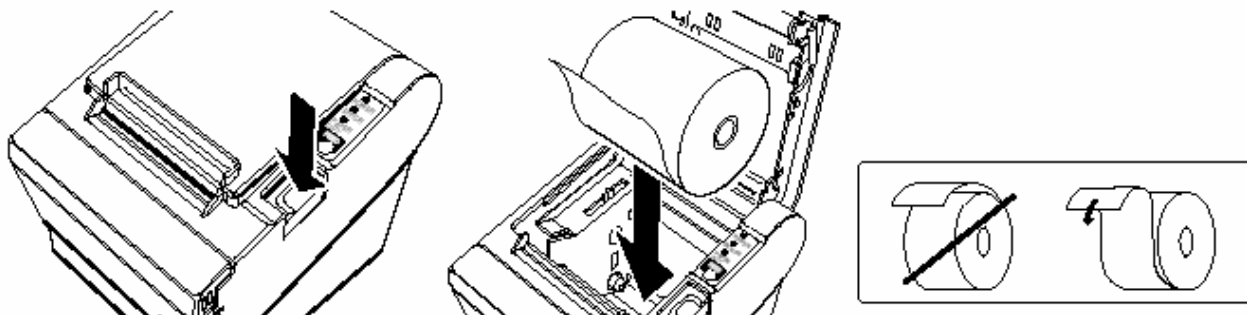
*Pokud je třeba z nějakého vážného důvodu tiskárnu vypnout okamžitě, odpojte síťovou šňůru.*

Kryt vypínače napájení zabraňuje nechtěnému stisknutí vypínače napájení. Kryt nainstalujete podle obrázku vpravo.

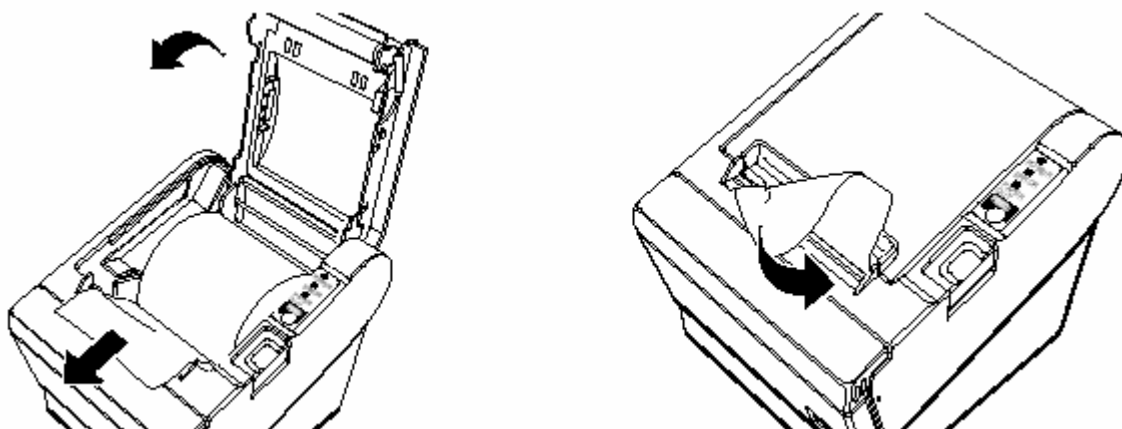


## Vložení papírové role

1. Otevřete kryt stisknutím tlačítka, podle obrázku vlevo dole.
2. Vyndejte cívku staré papírové role a vložte novou, podle obrázku dole uprostřed.
3. Správnou orientaci papíru vidíte na obrázku vpravo dole.



4. Vysuňte kousek papíru z role ven, podle obrázku vlevo dole, zavřete kryt a utrhněte papír, podle obrázku vpravo dole.



## Řešení problémů

**Na ovládacím panelu nesvítí žádné kontrolní indikátory**

Zkontrolujte připojení napájecí šňůry a elektrickou zásuvku.

**Svítí (neblinká) LED indikátor ERROR (CHYBA), tiskárna netiskne**

Pokud svítí indikátor PAPER OUT (KONEC PAPÍRU), není vložena papírová role nebo papír dochází.

Pokud nesvítí indikátor PAPER OUT (KONEC PAPÍRU), je špatně zavřen kryt tiskárny.

**Bliká LED indikátor ERROR (CHYBA), tiskárna netiskne, papír není pomačkaný**

Tisk se zastaví při přehřátí hlavy a po jejím ochlazení se znovu spustí. Vypněte tiskárnu alespoň na 10 vteřin.

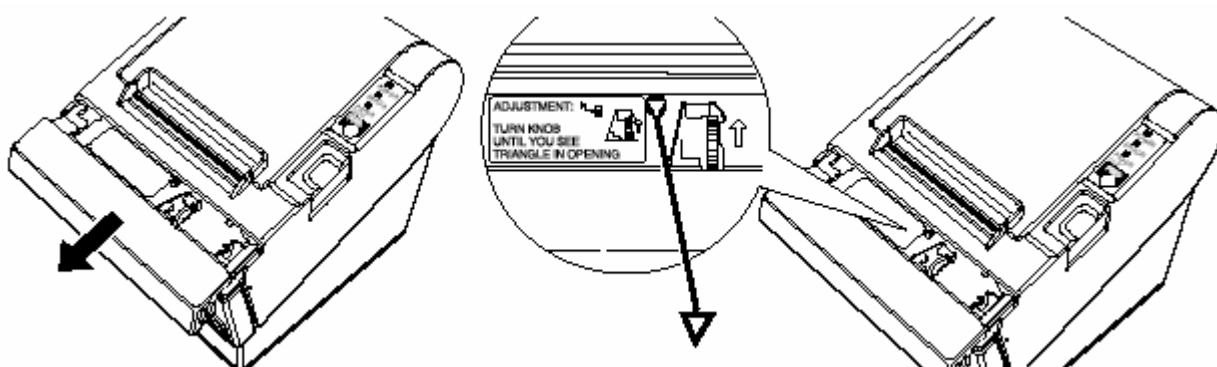
## Odstranění zmačkaného papíru



### UPOZORNĚNÍ:

Tisková hlava se během tisku zahřívá. Než začnete s tiskárnou manipulovat, počkejte až vychladne.

1. Vypněte tiskárnu a stisknutím tlačítka otevřete kryt.
2. Odstraňte zmačkaný papír, vložte papírovou roli zpět a zavřete kryt.
3. Pokud papír uvízne v řezačce a nelze otevřít kryt tiskárny, otevřete kryt řezačky (viz obrázek vlevo dole).
4. Otáčejte kolečkem až uvidíte v otvoru trojúhelník (viz obrázek vpravo dole). Vedle řezačky je štítek s návodem k postupu.



1. Zavřete kryt řezačky.
2. Otevřete kryt tiskárny a odstraňte zmačkaný papír.

## Čištění tiskové hlavy



### UPOZORNĚNÍ:

Tisková hlava se během tisku zahřívá. Než začnete s tiskárnou manipulovat, počkejte až vychladne. Nedotýkejte se tiskové hlavy prsty ani jinými předměty.

Vypněte tiskárnu, otevřete kryt papírové role a vyčistěte termální části tiskové hlavy pomocí bavlněného hadříku namočeného do čistícího roztoku (ethanol, methanol nebo IPA).

Pro dlouhodobý kvalitní tisk doporučuje EPSON čistit termální části tiskové hlavy pravidelně (každé 3 měsíce).

## Kontrolní tlačítka menu

Na zadní straně tiskárny jsou umístěna dvě tlačítka pro kontrolu práce tiskárny bez aktivního spojení s PC.

Tiskárna zahajuje operace řízené módem Menu, jestliže jsou obě tlačítka stlačena minimálně po dobu 4 sekund.

ENTER(P1)

Stlačením tlačítka vstoupíte do voleb menu (podmenu) nebo bude volba menu vybrána.

SELECT(P2)

Stlačením tlačítka dochází k pohybu v položkách menu nebo lze postupně nastavovat hodnoty vybrané položky.

SELECT a ENTER

Jestliže je tiskárna v modu Menu a dojde ke stlačení obou tlačítek, mód Menu bude ukončen a vytiskne/provede se poslední vybraná volba. Stejného výsledku lze dosáhnout v případě postupného opouštění menu (podmenu) až k položce 6. *Opustit menu.*

---

### Řazení voleb Menu

---

1. Denní závěrka (Z-Závěrka)
2. X-Závěrka
3. Fiskální závěrka zásob
  - 3.1. Od datumu do datumu
    - 3.1.1. Od: dd/mm/rrrr
    - 3.1.2. Do: dd/mm/rrrr
  - 3.2. Od čísla k číslu
    - 3.2.1. Od: xxxx
    - 3.2.2. Do: yyyy
  - 3.3. Pro vybraný měsíc
    - 3.3.1. Měsíc: mm
    - 3.3.2. Rok: rrrr
  - 3.4. Celý rozsah
  - 3.5. Sumární závěrka
    - 3.5.1. Od datumu do datumu
      - 3.5.1.1. Od: dd/mm/rrrr
      - 3.5.1.2. Do: dd/mm/rrrr
    - 3.5.2. Od čísla k číslu
      - 3.5.2.1. Od: xxxx
      - 3.5.2.2. Do: yyyy
    - 3.5.3. Celý rozsah
    - 3.5.4. Předchozí menu
  - 3.6. Závěrka elektronických podpisů
    - 3.6.1. Od datumu do datumu
      - 3.6.1.1. Od: dd/mm/rrrr
      - 3.6.1.2. Do: dd/mm/rrrr
    - 3.6.2. Od čísla k číslu
      - 3.6.2.1. Od: xxxx

- 3.6.2.2. Do: yyyy
    - 3.6.3.Celý rozsah
    - 3.6.4.Předchozí menu
  - 3.7. Předchozí menu
- 4. Závěrky
  - 4.1. Závěrka statusu tiskárny
  - 4.2. Statistická závěrka
  - 4.3. Závěrka servisních zásahů
  - 4.4. FM závěrka
  - 4.5. Závěrky kodových stránek
  - 4.6. Předchozí menu
- 5. Konfigurace
  - 5.1. Porty
    - 5.1.1.Seriový port B:RS232
      - 5.1.1.1. Rychlost: 115200, 57600, 38400, 19200, 9600
      - 5.1.1.2. Parita: žádné, nepárová, párová
      - 5.1.1.3. Stop bity: 2, 1
      - 5.1.1.4. Přenos: duplexně
    - 5.1.2.Protokol na portu B:RS232
      - 5.1.2.1. Protokol: shell, log, loopback, electronicjournal, disabled
    - 5.1.3.Předchozí menu
  - 5.2. Auto-střihač
    - 5.2.1.Střih: neúplné, posun papíru, úplné
    - 5.2.2.Nastavení: auto, na požádání, vypnuto
  - 5.3. Impuls zásuvky
    - 5.3.1.Zásuvka 1: 50, 100, ..., 500 ms
    - 5.3.2.Zásuvka 2: 50, 100, ..., 500 ms
  - 5.4. Výstupy
    - 5.4.1.Omezené místo: ne, ano
    - 5.4.2.Předchozí menu
  - 5.5. Nastavení tisku
  - 5.6. Obnovit původní nastavení
  - 5.7. Uložit konfiguraci
  - 5.8. Předchozí menu
- 6. Opustit menu

## FP-T88UC Technické specifikace

<b>Technika tisku</b>	Termální řádkový tisk
<b>Hustota bodu</b>	180 dpi x 180 dpi (bodů na 25,4 mm (1"))
<b>Směr tisku</b>	Jednosměrný
<b>Šířka tisku</b>	72 mm (2,83"), 512 bodů
<b>Znaků na řádek (implicitně)</b>	Font A: 42; Font B: 56
<b>Mezery mezi znaky (implicitně)</b>	Font A: 0,28 mm (.01") (2 body); Font B: 0,28 mm (.01") (2 body)
<b>Velikost znaků</b>	Standard/dvojnásobná výška/dvojnásobná šířka/dvojnásobná výška a dvojnásobná šířka Font A: 1,41 x 3,39 mm/1,41 x 6,77 mm/2,82 x 3,39 mm/2,82 x 6,77 mm Font B: 0,99 x 2,40 mm/0,99 x 4,80 mm/1,98 x 2,40 mm / 1,98 x 4,80 mm
<b>Počet znaků</b>	Alfanumerické znaky: 95; Mezinárodní znaky: 37; Rozšířená grafika: 128 x 8 stránek (včetně jedné prázdné stránky)
<b>Rychlost tisku</b>	Vysoká rychlost: Průměr 150 mm/s (5,9"/s) max.; 47,2 lps, max. (3,18 mm (1/8") posuv); 35,5 lps, max. (4,23 mm (1/6") posuv, při 24 V, 28°C(82°F), hustota 1). Rychlost se nastavuje automaticky v závislosti na napětí a teplotě hlavy. Nízká spotřeba: průměr 16,5 lps (4,23 mm (1/6") posuv); 70 mm/s (2,76"/s) Čárový kód: průměr 42 mm/s (1,7"/s)
<b>Rychlost posuvu papíru</b>	Průměr 150 mm/s (5,9"/s) při souvislém posuvu papíru
<b>Řádkování (implicitně)</b>	4,26 (1/6")
<b>Papírová role (jednovrstvá)</b>	Rozměry: Šířka: 79,5 mm ± 0,5 mm (3,13" ± 0,02") Max. průměr: 83 mm (3,26") Průměr cívky papírové role: Vnitřní: 12 mm (0,47"); Vnější: 18 mm (0,71")
<b>Typ termálního papíru</b>	Specifikace: Nakagawa Seisakujo, NTP080-80 (Originál: Nippon Paper Industries Co., Ltd., TF50KS-E) Přiložená papírová role: originál: Oji Paper Mfg. Co., Ltd., PD160R
<b>Rozhraní (kompatibilní)</b>	RS-232
<b>Přijímací paměť</b>	4KB/45 bytů
<b>Funkce DKD</b>	2 motory
<b>Napájení</b>	+ 24 VDC ± 7%
<b>Spotřeba (při 24V)</b>	Vysokorychlostní režim: Střední: přibližně 1,8A Špička: přibližně 7,7A Úsporný režim: Střední: přibližně 1,2A Špička: přibližně 6,6A
<b>Životnost</b>	Mechanika: 15000000 řádků Termální hlava: 100 milionů pulsů, 100 km Automatická řezačka: 1500000 řezů
<b>MTBF</b>	360000 hodin
<b>MCBF</b>	52000000 řádků
<b>Teplota</b>	Provoz: 5 až 45°C (41 až 113°F) Uskladnění: -10 až 50°C (14 až 122°F), bez papíru
<b>Vlhkost</b>	Provoz: 10 až 90% RH Uskladnění: 10 až 90% RH, bez papíru
<b>Celkové rozměry</b>	148 x 145 x 195 mm (5,83 x 5,71 x 7,68") (V x Š x H)
<b>Váha (hmotnost)</b>	Přibližně 1,8 kg (3,96 lb)

lps: řádky za sekundu

dpi: bodů na 25,4 mm (bodů na palec)

**FP-T88UC Fiskální specifikace**

<b>Počet Z-Závěrek</b>	max. 2500, upozornění se zápisem číslo 2469
<b>Kapacita paměti EJ</b>	4MB
<b>Počet kategorií DPH</b>	5
<b>Počet zápisů DPH</b>	max. 30 změn daňové tabulky
<b>Počet platebních metod</b>	max. 16
<b>Počet serv. zásahů</b>	max 6500
<b>Počet MasterResetů</b>	max 1000
<b>Název PLU</b>	od 0 do 40 znaků dlouhý řetězec
<b>Počet PLU na účtenku</b>	max. 170

EJ – elektronicky žurnál

PLU – prodejní položka